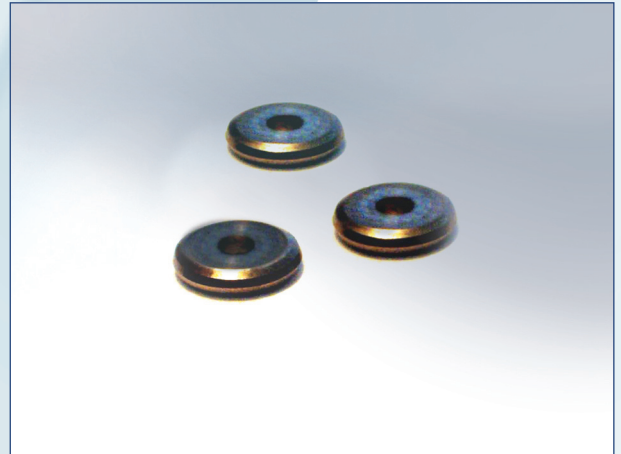
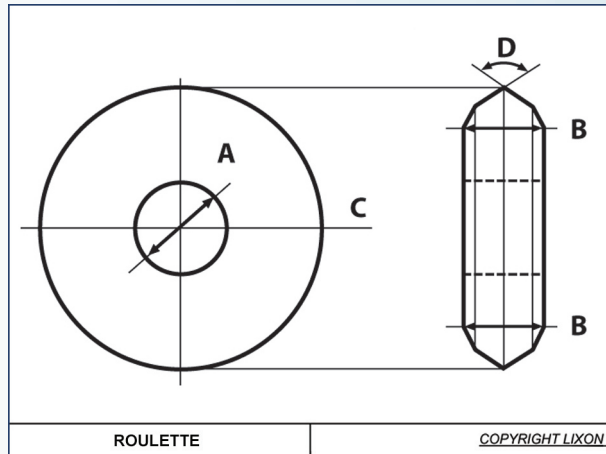


- ROULETTES disponibles seules -



Dimensions garanties par LIXON / Tolérances :

- Diamètre externe (C) : +0.2mm / -0.1 mm
- Diamètre interne - Alésage (A) : +0.01 mm/.0.01mm
- Epaisseur (B) : +0.01mm / -0.01mm
- Concentricité : +/- 0.1 mm
- Angle (D) : +/- 1°

Angles disponibles de 110° à 160° au pas de 5°, autres dimensions disponibles sur demande

Dimensions des roulettes disponibles seules :

C	A	B	D	Supercarbolix	Titalix	Tantalix
3.8	1.32	1	*		●	
4	1.32	1	*		●	
4.2	1.32	1	*		●	
4.2	1.42	1.06	*		●	●
5	1.32	1	*	●	●	
5.2	1.42	1.06	*		●	
5.2	1.53	1.14	*		●	
5.5	1.42	1.06	*			●
5.5	1.53	1.14	*	●		●

* Tout angle disponible